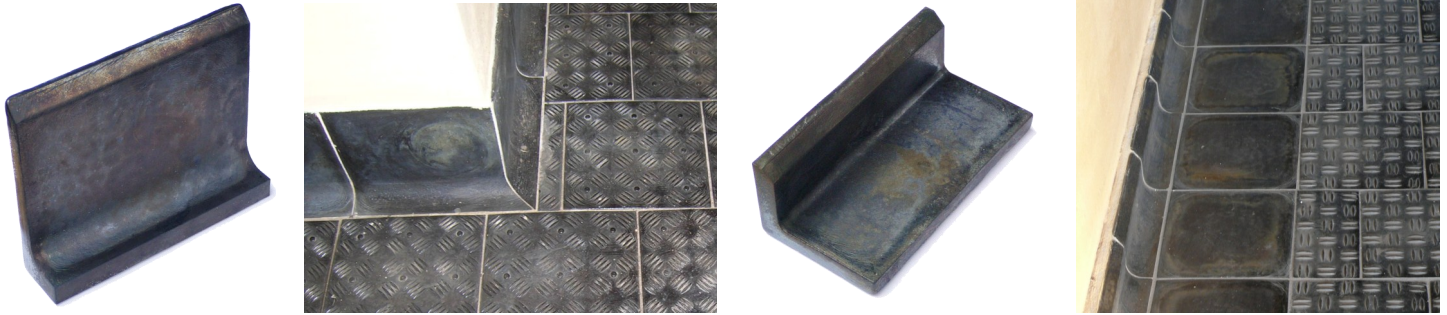
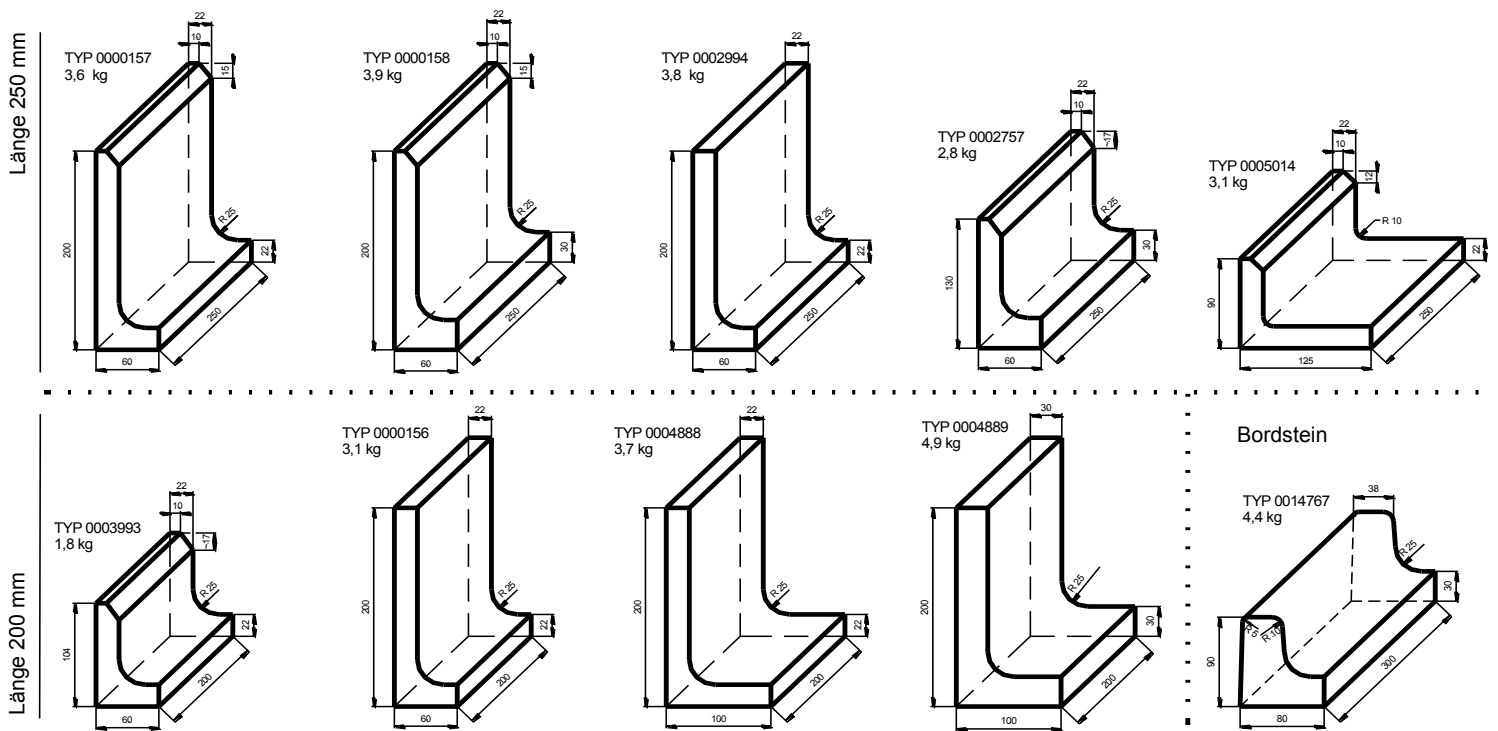


Ein Basaltfußboden wird perfekter, wenn das Detail des Fußbodenanschlusses an die Wand zu Ende gelöst wird. Zu diesem Zweck produzieren wir verschiedene Typen von L-Stücken bzw. Sockeln. Die L-Stücke dienen dem perfekten Anschluss des Fußbodens an die Wand. Es handelt sich um ein interessantes Element nicht nur von der Funktion sondern auch vom Design her.

Diese Lösung ist geeignet in Innenräumen von Einfamilienhäusern bzw. Restaurants, in Produktionshallen bzw. Lagerräumen, in Lebensmittelbetrieben und vielen weiteren zu verwenden. Überall dort trägt es zur einfacheren Reinigung des Fußbodens bei. Der Eckradius der L-Stücke trägt zu einer guten Reinigung des ganzen Fußbodens und somit zu einer besseren Hygiene bei.



Produzierte L-Stücktypen



Sockelstreifen

TYP 0017689	L=200	0,6 kg
TYP 0018584	L=250	0,8 kg
TYP 0010983	L=340	1,1 kg

